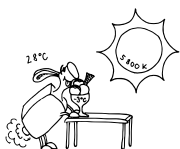


výpočty fyzikálních úkolů



Zadání I. prázdninové série

Termín odeslání: 19. 7. 2021 20.00



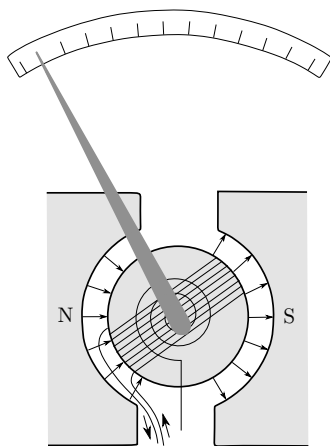
Úloha I.1 ... Kvíz 6 7 8 9

10 bodů

- Lubor páčil pavouky lupou a Marco sférickým zrcadlem se stejným poloměrem (a stejnou plochou). V obou případech se pavouci nachází v místě, kde je nejvíce světla. U kterého z nich je v tomto bodě vyšší teplota?
 - u Lubora
 - u Marca
 - u obou stejně
 - světlo a teplo na sobě nejsou závislé
- Jaké veličině náleží jednotka $\text{kg}\cdot\text{m}^2\cdot\text{s}^{-2}\cdot\text{A}^{-2}$
 - kapacitance
 - luminiscence
 - indukčnost
 - magnetický indukční tok
- Posádka v zapomenutém městě měla tolik vojáků, že mohli nastoupit do řad po jednom, po dvou, po třech, a tak dál, až do desíti a nikdy ani jeden muž v řadě nechyběl ani nepřebýval. Nejméně kolik vojáků bylo v posádce?
 - 1 260
 - 2 520
 - 6 300
 - 7 560
- Na dně které nádoby na obr. 1 je největší tlak?
 - 1.
 - 2.
 - 3.
 - Ve všech je tlak stejný.



matfyz



Obr. 3: Tajemné zařízení

9. Kdo získal Nobelovu cenu za fyziku v roce 1921?

- | | |
|--------------------|---------------------------|
| a) Max Planck | c) Erwin Schrödinger |
| b) Albert Einstein | d) Marie Curie-Skłodowska |

10. Jaký prvek se štěpí v jaderných elektrárnách?

- | | |
|----------------------|----------------------|
| a) ^{232}Th | c) ^{237}Np |
| b) ^{235}U | d) ^{238}U |

Úloha I.2 ... Voda z mraku ⑥ ⑦ ⑧ ⑨

10 bodů

Ačkoliv v létě máme všichni rádi teplé počasí, občasnému dešti se nevyhneme. K řešení této úlohy si vyberte deštivý den a změřte, kolik vody během dne napršelo na jeden metr čtvereční. Výsledek pak porovnejte s blízkou meteorologickou stanicí. Pokud se naměřené výsledky liší, pokuste se vysvětlit, proč.



Úloha I.3 ... Koloběh vody ⑥ ⑦ ⑧ ⑨

10 bodů

Pokuste se odhadnout, jaké množství vody jste již stihli za celý svůj život vypít nebo přijmout z jiných zdrojů (třeba z ovoce). Jaká je pravděpodobnost, s ohledem na celkové množství vody na Zemi, že ve sklenici vypijete molekulu vody, kterou jste již dříve vypili? Odhady provádějte odborně, podložte je výpočty a nezapomeňte uvést zdroje či zjednodušující předpoklady.





Zadání II. prázdninové série

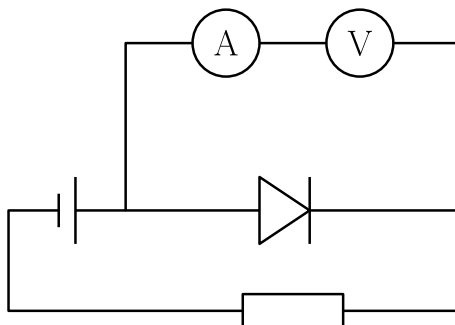
Termín odeslání: 23. 8. 2021 20.00



Úloha II.1 ... Kvíz 6 7 8 9

10 bodů

- Proč vře voda na horách dřívě?
 - Je zde nižší atmosférický tlak.
 - Je zde vyšší atmosférický tlak.
 - Je zde nižší teplota okolí.
 - Je zde vyšší teplota okolí.
- Jaká je hustota destilované vody v $\text{oz}\cdot\text{ly}^{-3}$ (unce na světelný rok krychlový)?
 - $5,483 \cdot 10^{42}$
 - $7,651 \cdot 10^{27}$
 - $2,987 \cdot 10^{52}$
 - $4,200 \cdot 10^{69}$
- Jaký tvar má talíř u antén satelitních přijímačů?
 - konkávní
 - kulový
 - paraboloid
 - hyperboloid
- Na obrázku 4 je zakreslen obvod, ve kterém se snažíme měřit napětí a proud na diodě. Který z komponentů je zapojen špatně?
 - dioda
 - rezistor
 - voltmetr
 - ampérmetr



Obr. 4: Zapojení diody a rezistoru

- Na otevřené moře s hustotou vody $1025 \text{ kg}\cdot\text{m}^{-3}$ se odtrhla kra hustoty $920 \text{ kg}\cdot\text{m}^{-3}$ o rozměrech $5 \text{ m} \times 4 \text{ m} \times 20 \text{ cm}$. Kolik tučňáků oslích s hmotností 6 kg se na tuto kru vejde?
 - 50
 - 70
 - 100
 - 120

9. V zimě je populární jezdit na běžky. Jak je ale možné, že se na běžkách může člověk odrážet a zároveň klouzat? Uvažujme obyčejné běžky pro laiky, nikoliv specializované pro sportovce.

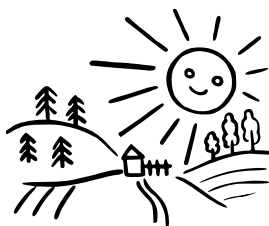
- a) Běžky mají ze spodní strany špičky umožňující pohyb pouze v jednom směru.
- b) Je to umožněno pouze technikou lyžování.
- c) Běžky mají speciálně ohnuté konce.
- d) Síla při odrážení působí pod jiným úhlem.

10. Co NENÍ pravda o nových raketách od firmy SpaceX?

- a) Mají znovupoužitelné části.
- b) Používají nový princip raketových motorů.
- c) Mají být největší v historii.
- d) Přistávají zásadně na vodní plošiny.

Úloha II.2 ... Délka stínu ⑥ ⑦ ⑧ ⑨

10 bodů



Organizátoři si všimli, že v létě, když je jasno, je na sluníčku hodně teplo. Napadlo je proto spočítat, kdy na Zemi v našich zeměpisných šířkách dopadá nejvíce energie ze Slunce. Největší množství záření na Zemi dopadá ve chvíli, kdy je Slunce nejvýše na obloze.

Pomozte organizátorům tak, že změříte, kdy je právě poledne a jak vysoko nad obzorem je Slunce v tento čas. Měření proveďte pomocí tyče kolmé k zemi s délkou minimálně 50 cm. V průběhu letních prázdnin (v rozmezí alespoň jednoho měsíce) minimálně dvakrát změřte čas, kdy bude stín tyče nejkratší, a délku tohoto stínu. Poté spočítejte, jak vysoko nad obzorem bylo Slunce a o kolik se tato výška během prázdnin změnila.

Úloha II.3 ... Noe ⑥ ⑦ ⑧ ⑨

10 bodů



Podle Starého zákona Noe zachránil faunu před potopou tak, že postavil loď, do které naložil jeden pár od každého druhu zvířat. Odhadněte, jak těžká by tato archa byla. Hmotnost materiálu potřebného ke konstrukci lodi můžete zanedbat. Jaké rozměry by taková loď musela mít, aby nebyla příliš vysoká? Porovnejte se současnými nákladními loděmi.

Bonus Projela by Suezským průplavem?



*Korespondenční seminář Výfuk
UK, Matematicko-fyzikální fakulta
V Holešovičkách 2
180 00 Praha 8*

www: <http://vyfuk.mff.cuni.cz>
e-mail: vyfuk@vyfuk.mff.cuni.cz

Výfuk je také na Facebooku 
<http://www.facebook.com/ksvyfuk>

Korespondenční seminář Výfuk je organizován studenty a přáteli MFF UK. Je zastřešen Oddělením propagace a mediální komunikace MFF UK a podporován Katedrou didaktiky fyziky MFF UK, jejími zaměstnanci a Jednotou českých matematiků a fyziků.

Toto dílo je šířeno pod licencí Creative Commons Attribution-Share Alike 3.0 Unported.
Pro zobrazení kopie této licence navštivte <http://creativecommons.org/licenses/by-sa/3.0/>.